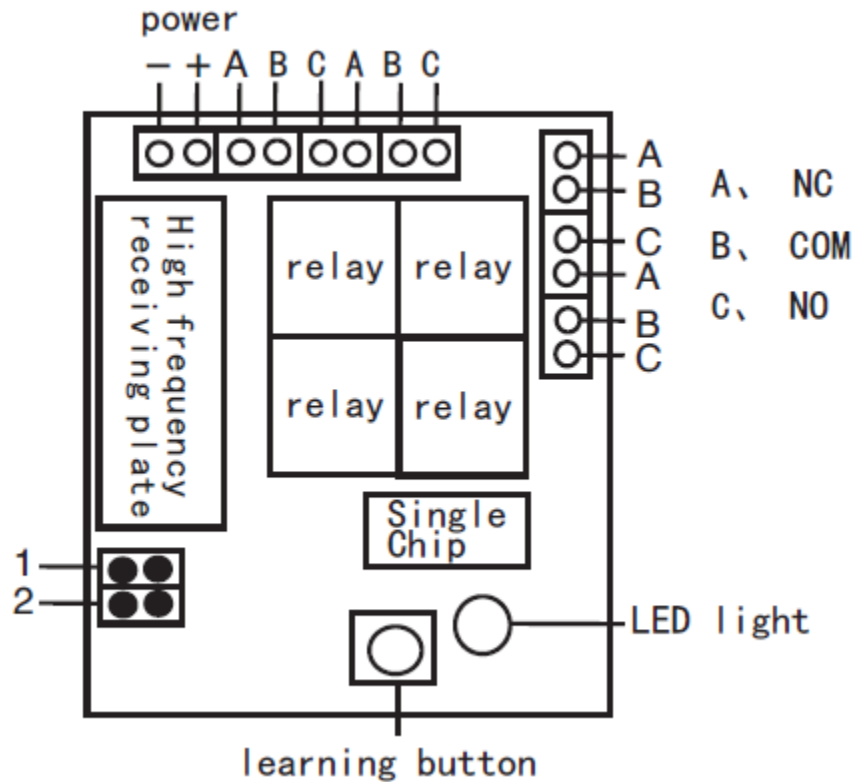


YET404PC

ΟΔΗΓΙΕΣ ΧΡΗΣΗΣ



Η τάση λειτουργίας του είναι 12v DC.

Διαθέτει 3 τρόπους λειτουργίας βάζοντας τα jumper στην κατάλληλη θέση :

1. Χωρίς jumper στην θέση 1,2 (Signal momentary, σήμα καθυστέρησης 3 δευτερολέπτων στιγμιαία)
2. Jumper μόνο στην θέση 1 (Self-lock, δουλεύει σαν διακόπτης)
3. Jumper στην θέση 1,2 (2 relay σαν διακόπτες, 2 relay με σήμα καθυστέρησης 3 δευτερολέπτων στιγμιαία)

Προσοχή!!! Κάθε φορά που θέλετε να αλλάξετε την λειτουργία του jumper θα πρέπει να κόψετε την τροφοδοσία.

Προγραμματισμός ασύρματου χειριστήριου 433MHz.

Αφού έχετε βάλει τα jumper στην λειτουργία πού θέλετε και έχετε δώσει τάση στον δέκτη πατάτε μια φορά το (learning button) μέχρι να αναβοσβήσει η λυχνία LED. Είναι σε διαδικασία εκμάθησης. Στη συνέχεια πιέστε το σχετικό κουμπί από το χειριστήριο και κρατήστε το πατημένο μέχρι το LED στον δέκτη να αναβοσβήσει 5 φορές. Σημαίνει ότι έχει πάρει τον κωδικό και είναι έτοιμο. Κάνετε την ίδια διαδικασία και για τα άλλα 3 κουμπιά από το χειριστήριο.

Καθαρισμός μνήμης δέκτη.

Εάν θέλετε να καθαρίσετε την μνήμη του δέκτη θα πρέπει εκτός ρεύματος να κρατήσετε πατημένο το κουμπί (learning button) και στην συνέχεια χωρίς να το αφήσετε βάζετε τάση στον δέκτη και το κρατάτε για 8 δευτερόλεπτα μέχρι να σβήσει η λυχνία LED.

Ευχαριστούμε που επιλέξατε τα προϊόντα μας. Για οποιαδήποτε πληροφορία θα χαρούμε πολύ να σας εξυπηρετήσουμε!!!!